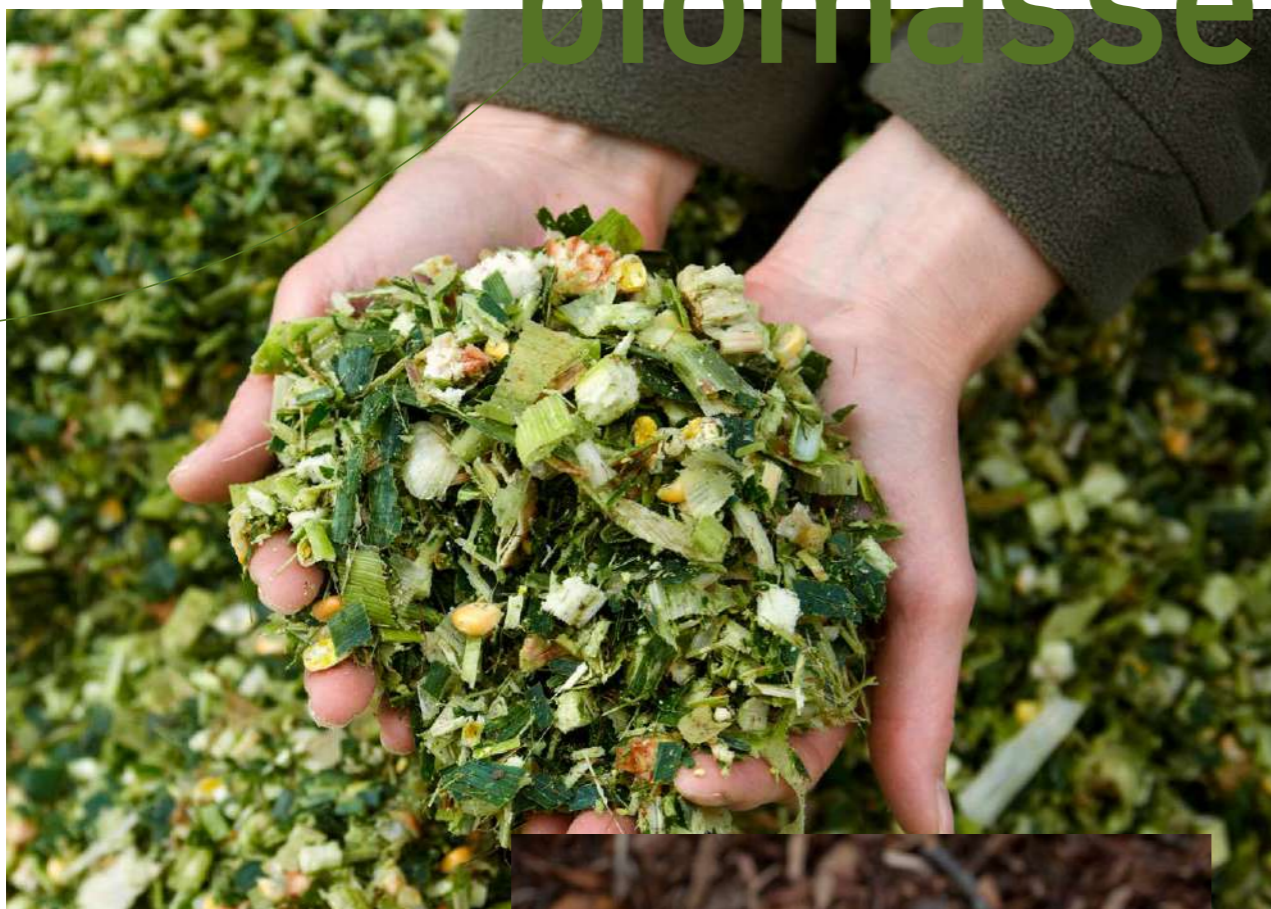


biomasse



Biomasse

FIDA progetta, produce ed installa sistemi per:

- lo stoccaggio e l'estrazione di biomassa (legnosa e non)
- l'alimentazione automatica della caldaia con trasporto e dosaggio dei materiali
- la filtrazione dei fumi e l'abbattimento degli incombusti, nel rispetto delle normative vigenti, grazie ad un doppio stadio di filtrazione realizzato prima con l'abbattimento meccanico ad opera del ciclone (o multiciclone) e poi con il filtro a maniche. I filtri sono dotati di maniche costruite in tela di acciaio inox, resistente alle alte temperature ed al rischio incendio.

Biomass

FIDA designs, produces and installs systems for:

- storage and extraction of biomass (wooden and other)
- automatic feeding of the boiler with transport and dosing of the materials
- fumes filtering and elimination of un-burnts according to the laws in force by a double filtration stage realized first by a cyclone (or multicyclone) eliminating mechanically gross dusts, then by a bag filter. Filters are provided with stainless steel fabric filtering bags suitable for high temperatures and to avoid fire risk of bags.

Биомасса

Компания FIDA проектирует, производит и устанавливает системы для:

- хранения и выгрузки биомассы (древесной и другой)
- автоматической подачи в котел с транспортировкой и дозировкой материала
- фильтрации дымов и улавливания несгоревших веществ в соответствии с действующими нормами благодаря двойной фильтрации, выполняемой сначала при помощи механического улавливания пыли посредством циклона (или мультициклона), а затем при помощи рукавного фильтра. Фильтры оснащены фильтрационными рукавами из полотна из н/ж стали, устойчивого к воздействию высоких температур и пожарной опасности.

Biomasse: alimentazione caldaie

Biomass: systems for boiler feeding / Биомасса: подача в котел

Esempio di alimentazione caldaia da silo.

Example of feeding boiler from a silo.

Схема системы питания котла.



Sistemi dosaggio trucioli per alimentazione caldaia.

Wood shavings dosing units for feeding boiler.

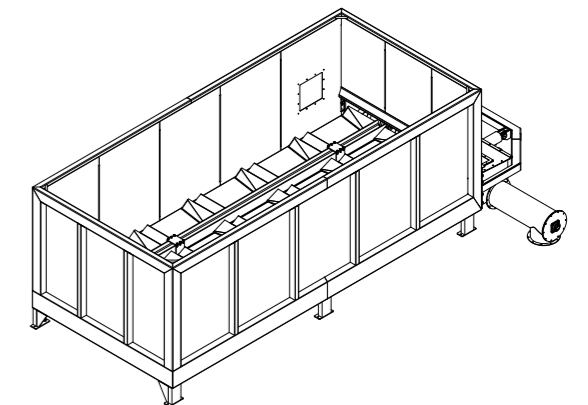
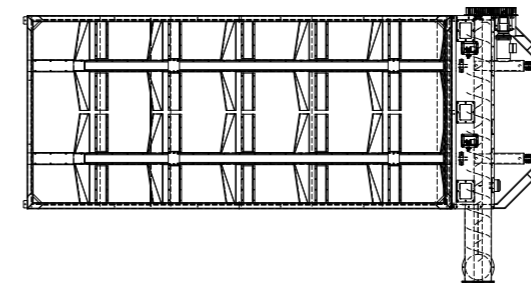
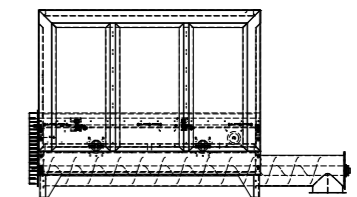
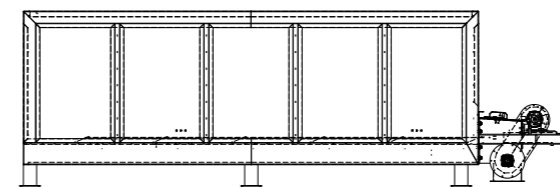
Система дозировки стружки для подачи в котел.



Estrattore a piani mobili.

Push feeder floor discharger.

Разгрузочное устройство с подвижной поверхностью.



Biomasse: filtrazione fumi

Biomass: exhaust fumes filtration / Биомасса: фильтрация дымов

Filtri a pulizia automatica delle maniche in controcorrente, coibentati per la filtrazione dei fumi ad alte temperature. Le maniche filtranti sono realizzate in tela di acciaio inox. Il filtro e la canna fumaria sono coibentati con lana di roccia e rivestimento esterno in lamiera leggera. Tale tipologia di filtro ha la funzione di consentire emissioni in atmosfera con concentrazioni di polveri nei limiti consentiti dalle leggi vigenti in materia.

The filters with automatic reverse air cleaning system with compressed air are insulated to fit high temperature smokes working condition. The filtering bags are made of stainless steel fabric. Filter and chimney are insulated with rock wool and externally coated by thin metal sheet. FIDA filter grants emissions at stack in compliance with strictest thresholds limits by laws in force.

фильтры с автоматической очисткой рукавов противотоком воздуха, с изоляцией для фильтрации дымов, нагретых до высокой температуры. Фильтрационные рукава выполнены из полотна из н/ж стали. Фiltro и дымоход изолированы минватой и покрыты снаружи легким листовым металлом. Этот тип фильтра служит для выброса в атмосферу дымов, в которых концентрация загрязняющих веществ не превышает пределы, установленные действующими нормами.



01. 02. Filtro con struttura in acciaio inox e coibentazione in lamierino inox.

Filter with stainless steel structure and coating by stainless steel metal sheet. Filtro с конструкцией из н/ж стали и изоляцией из листовой н/ж стали.

03. Ciclone, filtro e raccordi fumari. Cyclone, filter and smokes connections. Циклон, фильтр и соединения дымохода.



Biomasse: filtrazione fumi

Biomass: exhaust fumes filtration / Биомасса: фильтрация дымов



01



03



02



01. Multiciclone e filtro a maniche
Multi-cyclone and bag filter.
Мультициклон и рукавный фильтр.

02. Multiciclone di pre-abbattimento polveri.
Multi-cyclone for first gross dusts abatement.
Мультициклон для предварительного улавливания пыли.

03 Multiciclone, filtro, ventilatore, camino e raccordi fumari.
Multi-cyclone, bag filter, electro fan, chimney and smoke connections.
Мультициклон, фильтр, вентилятор, дымоход и соединения дымохода.

Biomasse: filtrazione fumi

Biomass: exhaust fumes filtration / Биомасса: фильтрация дымов



Biomasse: Raccordi fumari

Biomass: Smoke connections / Биомасса: соединения для дымохода

Raccordi a doppia parete con coibentazioni in lana minerale / Double wall piping by mineral wool. / соединения с двойной стенкой с изоляцией из минваты. Трубопроводы с изоляцией из минваты высокой плотности.

Tubazioni coibentate con lana di roccia ad alta densità.

Piping insulated by high density rock wool.

Трубопроводы с изоляцией из минваты высокой плотности.



Biomasse: Espulsione fumi

Biomass: Smokes outlet / Биомасса: Выброс дымов

Camini.

Chimneys.

Тдымоходы.

